

Owner's Instructions



Workforce™

L3000: Lever Action Barrel Pump (For petroleum-based fluids)

L3100: Lever Action Barrel Pump with Viton® Seals (For petroleum-based fluids - ideal for pumping alcohols, detergents, solvents and antifreeze)

L3050: Lever Transfer Pump for 5 Gallon Bucket (For light, medium and heavy petroleum products)

CAUTION: Read all instructions and warnings before operating this product. SAVE THESE INSTRUCTIONS!

CUIDADO: Lea todas las instrucciones y advertencias antes de operar este producto. ¡CONSERVE ESTE INSTRUCTIVO!

MISE EN GARDE: Lisez les instructions et les avertissements avant toute utilisation. CONSERVEZ CES INSTRUCTIONS !

Assembly & Operation L3050

1. Tighten the Cover Clamp (1) onto the Cover Plate (2) using the three Machine Screws & Hex Nuts (3).
2. Insert the pump assembly in the cover opening through the Cover Clamp.
3. Place the complete assembly on the container. Affix the three Thumb Screws (5) to the outer edge of cover assembly and tighten.
4. Push the pump assembly downward until pump barrel touches bottom of container.
5. Tighten Machine Screw & Hex Nut (4) to hold pump in place.
6. If pump needs priming, put a small quantity of oil in the outlet of pump.
7. Screw on the hose assembly using pipe nipple and hose clamp provided for this purpose.
8. Pump Handle (6) until the unit starts pumping.

Assembly & Operation L3000, L3100

1. Attach the pump Pickup Tube (1) to base of pump and extend.
2. Screw on the Discharge Tube (2).
3. Place the complete assembly in the container's 2 in. bung opening and turn clockwise to secure.
4. Pump Handle (3) until the unit starts pumping.

Ensamble y operación L3050

1. Apriete la abrazadera de la cubierta (1) sobre la placa de la tapa (2), usando los tres tornillos ordinarios y las tuercas hexagonales (3).
2. Introduzca el ensamble de la bomba a través del orificio y la abrazadera de la tapa.
3. Coloque el ensamble de estos componentes en el envase. Instale los tres tornillos de mariposa (5) sobre la orilla exterior del ensamble de la tapa y apriételes.
4. Ejercer presión hacia abajo sobre el ensamble de la bomba, hasta que el barril de la bomba esté en contacto con el fondo del envase.
5. Apriete los tornillos ordinarios y la tuerca hexagonal (4) para sostener la bomba en su lugar.
6. Si la bomba requiere ser cebada, vierta una pequeña cantidad de aceite en la descarga de la bomba.
7. Atornille el ensamble de la manguera con el uso de la boquilla del tubo y la abrazadera de la manguera que se ha provisto para este propósito.
8. Ejecute el procedimiento de bombeo levantando la palanca (6) hasta que la bomba dosifique la grasa.

Ensamble y operación L3000, L3100

1. Instale el tubo de succión de la bomba (1) sobre la base de la misma y extiéndalo.
2. Atornille el tubo de descarga (2).
3. Coloque el ensamble completo en el orificio de 2 pul gadas (50 mm) del tapón del envase y gírelo en el sentido de las manecillas del reloj hasta estar firmemente fijo.
4. Ejecute el procedimiento de bombeo levantando la palanca (3) hasta que la bomba dosifique la grasa.

Assemblage et utilisation L3050

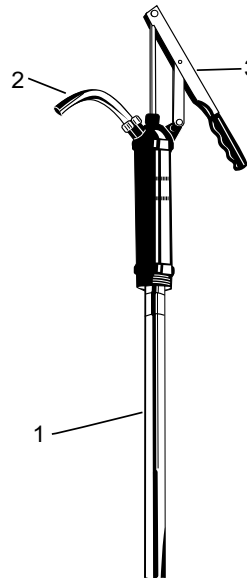
1. Serrer la bride (1) de couvercle sur la plaque de recouvrement (2) à l'aide des trois vis à métaux et écrous hexagonaux (3).
2. Insérer l'ensemble de pompe dans l'ouverture du cou vercle à travers la bride de couvercle.
3. Placer l'ensemble complet sur le récipient. Poser les trois vis à oreilles (5) sur le bord extérieur de l'ensemble de couvercle et serrer.
4. Pousser l'ensemble de pompe vers le bas jusqu'à ce que le cylindre de la pompe touche le fond du récipient.



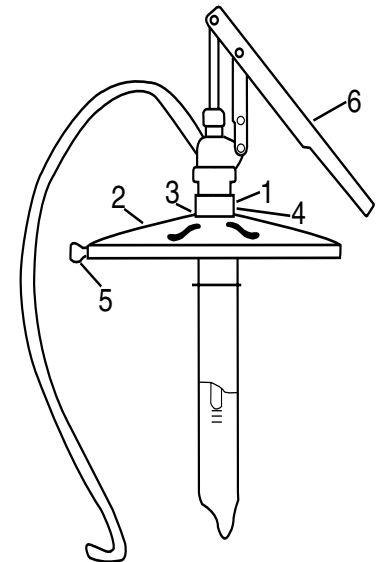
L3000 / L3100



L3050



L3000 / L3100



L3050

5. Serrer la vis à métaux et l'écrou hexagonal (4) pour tenir la pompe en place.
6. Si la pompe a besoin d'être amorcée, mettre une petite quantité d'huile dans la sortie de la pompe.
7. Visser l'ensemble de flexible à l'aide du raccord de tuyau et de la bride de flexible fournis à cette fin.
8. Pomper la poignée (6) jusqu'à ce que la pompe commence à pomper.

Assemblage et utilisation L3000, L3100

1. Fixer le tube de ramassage (1) de la pompe à la base de la pompe et déployer.
2. Visser le tube de décharge (2).
3. Placer l'ensemble complet dans le trou de bonde de 2 po du récipient et tourner en sens horaire pour fixer solidement.
4. Pomper la poignée (3) jusqu'à ce que la pompe commence à pomper.

ONE YEAR LIMITED WARRANTY*

LEGACY MANUFACTURING COMPANY ("LEGACY") warrants that this equipment will be free from defects in material and workmanship for a period of one (1) year from the date of purchase, under normal use.* LEGACY'S sole obligation under this warranty is limited to replacing or repairing, free of charge, any equipment that proves to be defective under normal conditions and use according to the recommendations of LEGACY. To obtain repair or replacement, the equipment must be shipped to a LEGACY authorized Warranty and Service Center during the warranty period, transportation charges prepaid, with proof of date of purchase. In the event of repair or replacement, the warranty period shall not be extended beyond the original warranty period.

This warranty is extended to the original purchaser only and is not transferable. This warranty does not apply to normal wear items such as packings, seals, tips and filters, or to equipment damaged from accident, overload, abuse, misuse, negligence, faulty installation or abrasive or corrosive materials, or to equipment repaired or altered by anyone not authorized by LEGACY to repair and alter equipment. No allowance will be granted for any repairs or alterations made by a purchaser without LEGACY'S prior written consent.

LEGACY WILL BEAR NO OTHER EXPENSE, INCLUDING BUT NOT LIMITED TO LABOR AND MATERIAL COSTS (OTHER THAN THOSE SPECIFIED HEREIN) OF ANY KIND, AND YOUR EXCLUSIVE REMEDY, IN LIEU OF ALL INCIDENTAL, SPECIAL, CONSEQUENTIAL OR ANY OTHER DAMAGES, INCLUDING, BUT NOT LIMITED TO, DAMAGES FOR NEGLIGENCE, IS LIMITED TO REPAIR OR REPLACEMENT AS HERETOFORE DESCRIBED. THE FOREGOING WARRANTIES ARE IN LIEU OF ALL OTHER REPRESENTATIONS OR WARRANTIES, EXPRESS OR IMPLIED OF ANY KIND REGARDING ANY EQUIPMENT, INCLUDING BUT NOT LIMITED TO THE IMPLIED WARRANTIES OF MERCHANTABILITY AND FITNESS FOR A PARTICULAR PURPOSE OR USE. IN NO CASE SHALL LEGACY BE LIABLE FOR ANY SPECIAL, INCIDENTAL OR CONSEQUENTIAL DAMAGES BASED UPON BREACH OF WARRANTY, BREACH OF CONTRACT, NEGLIGENCE, STRICT LIABILITY, OR ANY OTHER LEGAL THEORY.

Unless modified in a writing, signed by both parties, this Limited Warranty is understood to be the complete and exclusive agreement between the parties, superseding all prior agreements, oral or written, and all other communications between the parties relating to the subject matter of this Limited Warranty. Any action for breach of warranty must be commenced within twelve (12) months following the end of the warranty period.

* If this equipment contains a hose, the hose is warranted for ninety (90) days only. The remaining portions of this equipment are warranted for one (1) year, as described above. While necessary maintenance or repairs on your Legacy equipment can be performed by any company, we recommend that you use only authorized Legacy service centers. Improper or incorrectly performed maintenance or repair voids this warranty. Contact us at service@legacymfg.com or www.legacymfg.com for ordering and installation instructions.

GARANTIA LIMITADA A UN AÑO*

LEGACY MANUFACTURING COMPANY ("LEGACY") garantiza durante un periodo de un (1) año a partir de la fecha de adquisición, y bajo condiciones normales de uso, que este equipo no tiene ningún defecto en sus materiales y mano de obra. La única obligación de LEGACY según esta garantía se limita a sustituir o reparar, sin costo alguno, cualquier equipo que se haya comprobado estar defectuoso bajo condiciones normales de uso según las recomendaciones hechas por LEGACY. Con el fin de reparar o sustituir dicho equipo, el equipo deberá ser enviado a un Centro de Servicio y Garantía Legacy autorizado durante la vigencia de la garantía, el costo de los fletes pagados, acompañado del comprobante de compra con la fecha de adquisición. En caso de una reparación o sustitución, el periodo de garantía no deberá extenderse más allá del periodo original de su vigencia.

Esta garantía se le extiende solamente al adquirente original y no es transferible. Esta garantía no le será pertinente a los artículos que normalmente se desgastan como lo son los empaques, sellos, casquillos y filtros, ni al equipo dañado a consecuencia de un accidente, sobrecarga, abuso, mal uso, negligencia, instalación defectuosa o los efectos de materiales abrasivos o corrosivos, ni al equipo reparado o modificado por cualquier persona ajena no autorizada por LEGACY para reparar o alterar dicho equipo. No se le otorgará ninguna concesión por concepto de ninguna reparación o alteración hecha por el adquirente sin el previo consentimiento por escrito de LEGACY.

LEGACY NO SERÁ RESPONSABLE DE NINGUN OTRO GASTO, QUE INCLUYA MAS NO SE LIMITE A LOS COSTOS DE MANO DE OBRA Y MATERIALES (A EXCEPCION DE AQUELLOS ESPECIFICADOS EN LA PRESENTE) DE NINGUNA CLASE Y SU REMEDIO, COMO RESULTADO DE TODO DAÑO INCIDENTAL, ESPECIAL, CONSECUCIONAL O DE CUALQUIER OTRA INDOLE, QUE INCLUYE, MAS NO SE LIMITA A LOS DAÑOS POR NEGLIGENCIA Y SE LIMITARA A REPARARLO O SUSTITUIRLO COMO SE HA DESCRITO Y DESCRIBIR ANTERIORMENTE Y MAS ADELANTE. LAS GARANTIAS VIGENTES SUSTITUYEN CUALESQUIERA OTRAS REPRESENTACIONES O GARANTIAS, EXPRESADAS O IMPLICITAS DE CUALQUIER INDOLE RELACIONADAS CON CUALQUIER EQUIPO, QUE INCLUYE, MAS NO SE LIMITA A LAS GARANTIAS IMPLICITAS EN SU MERCADOTECCIA Y ADECUACION PARA UN PROPOSITO O USO EN PARTICULAR. BAJO NINGUNA OTRA CIRCUNSTANCIA LEGACY SERA RESPONSABLE DE CUALESQUIERA DAÑOS ESPECIALES, INCIDENTALES O CONSECUCIONALES TOMANDO COMO BASE EL INCUMPLIMIENTO DE LA GARANTIA, INCUMPLIMIENTO DEL CONTRATO, NEGLIGENCIA, RESPONSABILIDAD ESTRICTA, O CUALQUIER OTRA TEORIA JURIDICA.

Salvo que se modifique por escrito y firmado por ambas partes, esta garantía limitada deberá interpretarse como un convenio completo y exclusivo entre las partes, invalidando todo convenio previo, ya sea expresado o por escrito, y cualesquiera otras comunicaciones entre las partes que estén relacionadas con el asunto sujeto a esta garantía limitada. Cualquier acción o incumplimiento de la garantía deberá darse por iniciada(o) dentro de los doce (12) meses posteriores al término del periodo de la garantía.

* Si este equipo está equipado con una manguera, la vigencia de la garantía de la manguera será solamente de noventa (90) días. El resto de los componentes de este equipo se garantizan durante un (1) año, como se indicó anteriormente. Comuníquese con nosotros a service@legacymfg.com o a través de www.legacymfg.com si desea obtener instrucciones para pedidos e instalaciones.

GARANTIE LIMITÉE D'UN AN*

La société LEGACY MANUFACTURING COMPANY (« LEGACY ») garantit que, dans des conditions normales d'utilisation, ce matériel sera exempt de vice de matière et de fabrication pour une période de 1 (un) an à partir de la date d'achat*. En vertu de la présente garantie, la seule obligation de la société LEGACY se limite à remplacer ou à réparer gratuitement le matériel se révélant défectueux à la suite d'une utilisation normale, effectuée dans des conditions normales et conformément aux recommandations de la société LEGACY. Pour toute réparation ou remplacement, le matériel doit être expédié pendant la période de garantie à un centre de service sous garantie agréé par la société LEGACY et doit accompagner d'une preuve de la date d'achat, les frais de transport ayant été prépayés. En cas de réparation ou de remplacement, la période de garantie n'est pas prolongée au-delà de la période de garantie originelle.

La présente garantie ne s'applique qu'à l'acheteur original et n'est pas transférable. La présente garantie ne s'applique pas aux éléments sujets à une usure normale, tels que les garnitures, les joints, les embouts et les filtres, ni au matériel endommagé à la suite d'un accident, d'une surcharge, d'une utilisation abusive, d'une utilisation incorrecte, de négligence, d'une installation incorrecte, de l'action de matières abrasives ou corrosives, ni au matériel réparé ou modifié par quiconque non agréé par la société LEGACY pour la réparation et la modification du matériel. Aucune indemnité ne sera prise en compte pour une réparation ou modification effectuée par un acheteur en l'absence d'une autorisation écrite préalable de la société LEGACY.

LA SOCIÉTÉ LEGACY NE SERA SUJETTE À AUCUNE AUTRE DÉPENSE DE QUELLE SORTE QUE CE SOIT, Y COMPRIS ET SANS CE CETTE LISTE SOIT LIMITATIVE, AUCUN FRAIS DE MAIN-D'ŒUVRE OU DE MATIÈRE (AUTRE QUE CEUX QUI SONT INDIQUÉS DANS LES PRÉSENTES), ET VOTRE SEUL RECOURS, AU LIEU ET PLACE DE TOUS DOMMAGES-INTÉRÊTS, DOMMAGES INDIRECTS, CONSÉCUTIFS, SPÉCIAUX OU AUTRES, SE LIMITE À LA RÉPARATION OU AU REMPLACEMENT DÉCRITS CI-DESSUS. LES GARANTIES DÉCRITES CI-DESSUS SONT FOURNIES AU LIEU ET PLACE DE TOUTE AUTRE DÉCLARATION OU GARANTIE, EXPLICITE OU IMPLICITE, DE QUELLE QUE NATURE QU'ELLE SOIT, CONCERNANT TOUT MATÉRIEL, Y COMPRIS ET SANS QUE CETTE LISTE SOIT LIMITATIVE, LES GARANTIES IMPLICITES DE QUALITÉ MARCHANDE ET D'ADAPTATION À UN OBJECTIF OU USAGE PARTICULIER. EN AUCUN CAS LA SOCIÉTÉ LEGACY NE SAURAIT ÊTRE RESPONSABLE POUR DES DOMMAGES-INTÉRÊTS, DOMMAGES INDIRECTS, CONSÉCUTIFS OU SPÉCIAUX D'AUCUNE SORTE SUR LA BASE D'UNE INOBSERVATION DE GARANTIE, D'UNE RUPTURE DE CONTRAT, D'UNE NÉGLIGENCE, D'UNE RESPONSABILITÉ STRICTE OU DE TOUTE AUTRE THÉORIE JURIDIQUE.

Sauf en cas de modification par écrit signée par les deux parties, la présente garantie limitée constitue l'accord complet et exclusif entre les parties, et remplace tout autre accord verbal ou écrit précédent, et toute autre communication entre les parties relative au domaine couvert par la présente garantie. Tout recours pour l'observation d'une garantie doit être intenté dans les 12 (douze) mois suivant la fin de la période de garantie.

* Si ce matériel comprend un tuyau flexible, celui-ci n'est garanti que pour 90 (quatre-vingt-dix) jours. Les autres éléments de ce matériel sont garantis pour 1 (un) an conformément aux stipulations ci-dessus. Si l'acheteur remplace un tuyau flexible sur ce matériel par un autre non fabriqué par la société LEGACY, la garantie applicable à tout le matériel devient NULLE et NON AVENUE. Pour des instructions concernant la commande et l'installation, veuillez nous consulter à l'adresse service@legacymfg.com ou www.legacymfg.com.