



Workforce®

Part No. : L8250

Retractable Air Hose Reel, 50 ft.

Carrete retráctil para mangueras de aire de 15 m

Dévidoir de tuyau à air comprimé rétractable de 15 m de long



SAVE THESE INSTRUCTIONS! READ ALL INSTRUCTIONS!

¡CONSERVE ESTE INSTRUCTIVO! ¡LEA TODAS LAS INSTRUCCIONES!

CONSERVER CES INSTRUCTIONS ! LIRE TOUTES LES INSTRUCTIONS !

CAUTION: Read all instructions and warnings before operating this product.

CAUTION: Inspect hose before each use. Do not exceed 300 psi working pressure. Do not kink, twist, knot or abrade hose. Do not wrap hose around body. Keep hose away from hot surfaces and/or chemicals. **KEEP CHILDREN AWAY FROM WORK AREA!**

CAUTION: When using treated wipes or silicone-based lubricant, keep away from children. Wipe is not for use on skin. After use, wash with soap and warm water. Do not ingest wipe or fluid from wipe. Keep away from eyes, nose, and mouth. Before using any wipe product or silicone-based lubricant product, follow instructions and cautions on wipe or silicone product packaging. Dispose of any waste material according to local regulations.

CUIDADO: Lea todas las instrucciones y advertencias antes de operar este producto.

CUIDADO: Inspeccione la manguera antes de su utilización. No exceda la presión de trabajo de 21 kg/cm² (300 psi). No tuerza, doble, anude o desgaste la manguera. No enrolle la manguera alrededor del cuerpo. Mantenga la manguera alejada de las superficies calientes y/o los productos químicos. Mantenga alejados a los infantes de las áreas de trabajo.

CUIDADO: Cuando use una toallita tratada o un lubricante a base de silicona, guarde la toallita tratada y su envase lejos del alcance de los niños. No debe usar las toallitas en la piel. Después de usarlas, lávese minuciosamente las manos con jabón y agua caliente. No ingiera la toallita ni el líquido que contenga la toallita. Manténgala alejada de los ojos, la nariz y la boca. Antes de usar cualquier toallita o lubricante a base de silicona, siga las instrucciones y las precauciones indicadas en el envase de estos productos. Elimine todo material de desecho de acuerdo con los reglamentos locales.

ATTENTION : Lire toutes les instructions et mises en garde avant d'utiliser ce produit.

ATTENTION : Contrôler le tuyau avant chaque utilisation. Ne pas dépasser une pression de service de 20.68 bar / 300 psi. Ne pas plier, vriller, nouer ni user le tuyau par frottement. Ne pas s'enrouler le tuyau autour du corps. Garder le tuyau à l'écart des surfaces chaudes et des produits chimiques. Tenir les enfants à l'écart de la zone de travail.

ATTENTION : Lors de l'utilisation du chiffon imprégné ou de lubrifiant au silicone, garder le chiffon imprégné et son emballage hors de portée des enfants. Le chiffon ne doit pas être utilisé sur la peau. Après utilisation, veiller à bien se laver les mains à l'eau chaude et au savon. Ne pas ingérer le chiffon ni le produit qu'il contient. Tenir à l'écart des yeux, du nez et de la bouche. Avant d'utiliser un chiffon de nettoyage ou un lubrifiant au silicone, lire les instructions et les mises en garde figurant sur l'emballage du produit considéré. Éliminer tout déchet conformément à la réglementation en vigueur.

- **Installation** / Instalación / Installation
- **Operation** / Operación / Utilisation
- **Maintenance** / Mantenimiento / Maintenance
- **Warranty** / Garantía / Garantie

Repair Parts	Description
RP018250	Pivot pin set for bracket
RP018251	Hose Stopper
RP018255	Latch Repair Kit

SAFETY INSTRUCTIONS

- Do not allow tools to hang on the end of the hose when not in use. Do not allow the hose to contact hot, sharp or heated surfaces that could damage it. Always recoil hose back into the reel when work is completed.
- Do not allow hose to retract uncontrolled.

INSTALLATION

MOUNTING OPTIONS

Mounting on wall:

Recommended height is 5 ft. (1.5 m) to 8 ft. (2.5 m)

Mounting overhead:

Recommended ceiling height is 8 ft. (2.5 m) to 10 ft. (3 m)

- **Choose fasteners suitable for the mounting surface, the weight of the reel, and the force of pulling the hose. Use a leveling device for proper positioning.**
 - **See mounting diagram on last page.**
 - Use hex head fasteners up to 5/16" (8 mm) in diameter, with a (minimum) 1/2" (12.5 mm) hex head.
- Mounting fasteners not included.**

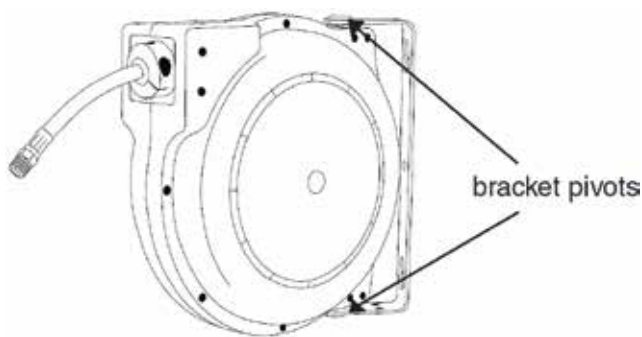
Wall Installation:

1. On hose reel, locate the pivots at bracket ends.
2. Observe both sides of reel housing and remove screws that hold bracket pivots in reel. Retain screws. Remove pivots from reel and bracket.
3. Mount bracket to surface. Mounting fasteners not included.
4. Re-install reel to bracket with the pivots. Replace screws.

Ceiling / Overhead Installation:

Important: Use of the third mounting hole is required for overhead installation to prevent reel from becoming unmounted while pulling the hose.

1. Perform steps 1-3 for "Wall Installation."
2. After completing steps 1-3 from "Wall Installation," install a third fastener through the bracket's center hole.
3. Re-install reel to bracket with the pivots. Replace screws.



OPERATION

The Legacy L8250 retractable hose reel can lock the air hose at approximately 18-inch intervals. Each latching interval is announced by a series of five "clicks." This "ratcheting" sound lets you know that the reel is in the latching zone as the air hose is pulled out.

- 1) **Latching Hose -**
After pulling out the desired length of hose, listen for the "ratcheting" sound. (Do not pull more than four "clicks" in the desired latching zone.) The reel is now latched.

- 2) **Rewinding Hose -**
Pull out hose until you do not hear a "ratcheting" sound. **STOP!** Now, allow the hose to retract back into the reel. The reel will continue rewinding until hose is fully retracted. Do not allow the hose to rewind uncontrolled back into the reel. Personal injury can result.
- 3) **Hose Stopper Adjustment -**
To modify the hose stopper position, pull out hose to the desired length and latch reel. Loosen screws holding the two halves of the hose stopper together, slide stopper to opening of reel and tighten screws.
NOTE: ENSURE THE REEL IS COMPLETELY LATCHED BEFORE LOOSENING THE HOSE STOPPER.

WARNING:

To avoid personal injury DO NOT attempt to disassemble hose reel. No service parts are available. DO NOT attempt to repair hose reel; replace if damaged or defective.

MAINTENANCE

Do not allow tools to hang on the end of the hose when not in use. Do not allow the hose to contact hot, sharp or heated surfaces that could damage it. Always recoil the hose back into the reel when work is completed.

In some situations the hose may become tacky, making retraction difficult. This is NOT an indication of the reel being defective. In the event hose retraction becomes difficult, please use the following corrective measures:

1. **Remove the provided silicone-lubricated cleaning wipe from the bag.**
2. **Wipe entire length of hose with the treated wipe.**
IMPORTANT: Solvents & petroleum distillates may damage hose and are not recommended for cleaning hose. Use only silicone-based lubricants, and in moderation. Over-use of silicone lubricant may make hose difficult to handle. If hose surface becomes too slippery, wipe excess silicone with clean dry cloth.
3. As hose begins to retract, help guide the hose in manually, layering it by gently moving it back and forth as it runs through your hands.
4. Cycle hose by pulling it out and letting it retract 4-5 times.

INSTRUCCIONES DE SEGURIDAD

- No permita que las herramientas cuelguen del extremo de la manguera mientras no estén en uso. No permita que la manguera entre en contacto con las superficies calientes, filosas o a altas temperaturas que pudieran causarle un daño. Retroceda siempre la manguera hacia el carrete una vez terminadas sus labores.
- No permita que la manguera se retraiga de manera incontrolada.

INSTALACIÓN

OPCIONES PARA SU INSTALACIÓN

Instalación en un muro:

La altura recomendable es de 5 pies (1.5 m) a 8 pies (2.5 m)

Instalación en el techo:

La altura recomendable es de 8 pies (2.5 m) a 10 pies (3 m)

- **Elija tornillos que sean adecuados para la superficie de montaje, el peso del carrete y la fuerza al tirar de la manguera. Use un nivelador para una instalación correcta.**
- **Consulte el diagrama de montaje en la última página.**
- Use tornillos de cabeza hexagonal de hasta 5/16 pulg (8 mm) de diámetro con cabeza hexagonal de no menos de 1/2 pulg (12.5 mm).
No se incluyen los tornillos de montaje.

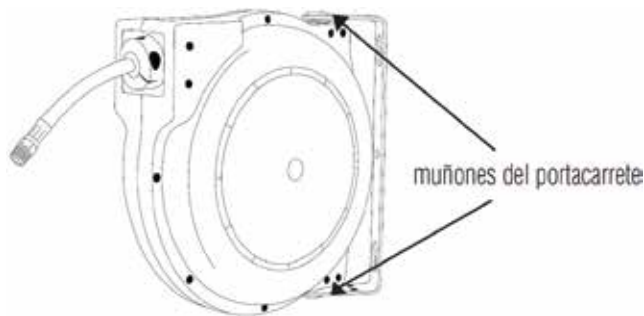
Instalación sobre la pared:

1. Ubique los muñones en el portacarrete.
2. Observe ambos lados de la carcasa del carrete y extraiga los tornillos que sujetan los muñones del portacarrete en el carrete. Conserve los tornillos. Extraiga los muñones del carrete y del portacarrete.
3. Instale el portacarrete en la superficie.
No se incluyen los tornillos de montaje.
4. Reinstale el carrete sobre el portacarrete con los muñones. Instale los tornillos.

Instalación sobre el techo:

Importante: Se requiere el uso de la tercera perforación en el portacarrete para la instalación en el techo para prevenir que el carrete se desprenda al tirar de la manguera.

1. Realice los pasos 1 a 3 como en la sección "Instalación sobre la pared".
2. Después de completar los pasos 1 a 3 bajo "Instalación sobre la pared", atornille el tercer tornillo a través de la perforación central de portacarrete.
3. Reinstale el carrete sobre el portacarrete con los muñones. Instale los tornillos.



OPERACIÓN

El carrete retráctil Legacy L8250 para mangueras tiene la capacidad para bloquear la manguera de aire a intervalos de aproximadamente 45 cm (18 pulg). Cada intervalo de bloqueo se indica por medio de una serie de cinco "chasquidos". Al tirar de la manguera, este sonido de una "matraca" le indicará que el carrete estará dentro de la posición de bloqueo.

- 1) Bloqueo de la manguera - Después de tirar de la manguera a la longitud deseada, escuche el sonido de una "matraca". (No tire más allá de los cuatro "chasqui dos" dentro de la posición deseada de bloqueo.) El carrete está ahora bloqueado con el fiador.
- 2) Retroceso de la manguera - Tire de la manguera hasta que ya no se escuche el sonido de una "matraca". ¡DETÉNGASE! Ahora, permita que la manguera retroceda hacia el carrete. El carrete de la manguera seguirá retrocediendo la manguera, hasta que ésta haya retrocedido completamente. No permita que la manguera retroceda hacia el carrete sin tenerla bajo control. Esto pudiera resultar en una lesión.
- 3) Ajuste del retén de la manguera - Si desea modificar la posición del retén de la manguera, tire de la manguera hasta la longitud deseada y bloquee el carrete con el fiador. Afloje los tornillos que sujetan entre sí ambas partes del retén de la manguera, deslice el retén hasta la abertura del carrete y apriete los tornillos.
NOTA: ASEGÚRESE QUE EL CARRETE ESTÉ TOTALMENTE BLOQUEADO, ANTES DE AFLOJAR EL RETÉN DE LA MANGUERA.

ADVERTENCIA:

Para evitar las lesiones corporales, NO intente desensamblar el carrete de la manguera. No hay piezas de repuesto disponibles. NO intente reparar el carrete de la manguera; reemplácelo si se daña o funciona de manera defectuosa.

MANTENIMIENTO

No permita que las herramientas cuelguen del extremo de la manguera mientras no estén en uso. No permita que la manguera entre en contacto con las superficies calientes, filosas o a altas temperaturas que pudieran causarle un daño. Retroceda siempre la manguera hacia el carrete una vez terminadas sus labores.

En algunas situaciones, es posible que la manguera se vuelva pegajosa, lo que dificulta su retroceso. Esto NO indica que el carrete esté defectuoso. En caso de que la manguera empiece a retroceder con dificultad, emplee las siguientes medidas correctivas:

1. **Extraiga de la bolsa el paño limpiador lubricado con silicona que se suministra.**
2. **Limpie completamente la manguera con el paño tratado.**

IMPORTANTE: Los disolventes y los destilados de petróleo pueden dañar la manguera y no se recomiendan para limpiar la manguera. Utilice lubricantes basados en silicona solamente, y con moderación. El uso excesivo de lubricante de silicona puede dificultar el manejo de la manguera. Si la superficie de la manguera se mancha, limpie el exceso de silicona con un paño seco y limpio.

3. Cuando la manguera empiece a retroceder, guíela manualmente, enrollándola con cuidado hacia adelante y hacia atrás conforme pasa por sus manos.
4. Dé vueltas a la manguera tirando de ella y dejando que retroceda 4-5 veces.

CONSIGNES DE SÉCURITÉ

- Ne pas laisser d'outil accroché au bout du tuyau lorsqu'il n'est pas utilisé. Ne pas laisser le tuyau venir au contact de surfaces chaudes, coupantes ou chauffées susceptibles de l'endommager. Toujours rembobiner le tuyau dans le dévidoir lorsque le travail est terminé.
- Ne pas laisser le tuyau se rétracter de façon incontrôlée.

INSTALLATION

OPTIONS DE MONTAGE

Montage mural :

La hauteur maximale recommandée est de 5 à 8 pieds (1,5 à 2,5 m)

Montage suspendu :

La hauteur de plafond recommandée est de 8 à 10 pieds (2,5 à 3 m)

- **Choisir de la visserie adaptée à la surface de fixation, au poids du dévidoir et à la force de traction exercée sur le tuyau. Utiliser un niveau pour assurer un placement correct.**
- **Voir le schéma de montage à la dernière page.**

Utilisez des vis à tête hexagonale de 5/16 po (8 mm) de diamètre maximum, à tête hexagonale de 1/2 po (12,5 mm) (minimum). **Les vis de fixation ne sont pas incluses.**

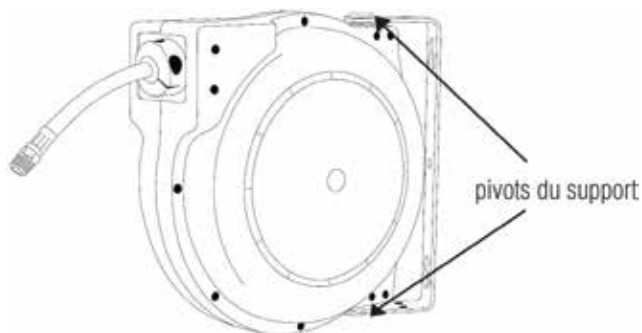
Montage mural:

1. Sur le dévidoir, repérer l'emplacement des pivots aux extrémités du support.
2. Observer les deux côtés du boîtier de dévidoir et déposer les vis qui maintiennent les pivots dans le dévidoir. Conserver les vis. Extraire les pivots du dévidoir et du support.
3. Fixer le support sur la surface. Les vis de fixation ne sont pas incluses.
4. Remonter le dévidoir dans le support à l'aide des pivots. Remettre les vis en place.

Montage au plafond / suspendu :

Important : L'utilisation du troisième de trou de fixation est obligatoire pour les montages suspendus afin d'éviter de décrocher le dévidoir en tirant sur le tuyau.

1. Effectuer les étapes 1 à 3 de « Montage mural »
2. Après avoir terminé les étapes 1 à 3 de « Montage mural », poser une troisième vis à travers le trou central du support.
3. Remonter le dévidoir dans le support à l'aide des pivots. Remettre les vis en place.



OPERATION

Le dévidoir de tuyau rétractable Legacy L8250 peut verrouiller la position du tuyau tous les 45 cm (18 pouces) environ. Chaque intervalle de verrouillage s'annonce par une série de cinq déclics. Pendant l'extraction du tuyau, ce son de cliquet indique que le dévidoir est en position de verrouillage.

- 1) Verrouillage de la position du tuyau - Après avoir tiré la longueur désirée de tuyau, noter l'apparition du son de cliquet. (Dans la zone de verrouillage désirée, limiter le nombre de "clics" à un maximum de quatre) Le dévidoir est main tenant verrouillé.
- 2) Rembobinage du tuyau - Tirer sur le tuyau jusqu'à disparition du son de cliquet. **ARRÊTER !** Laisser maintenant le tuyau rentrer dans le dévidoir. Le dévidoir continue à rembobiner le tuyau jusqu'à ce que celui-ci soit complètement rentré. Ne pas laisser le tuyau se rembobiner de manière non contrôlée dans le dévidoir. Cela pourrait blesser quelqu'un.
- 3) Réglage de la butée du tuyau - Pour modifier la position de la butée du tuyau, extraire la longueur de tuyau désirée et verrouiller le dévidoir. Desserrer les vis maintenant ensemble les deux moitiés de la butée, faire coulisser celle-ci vers l'ouverture du dévidoir et resserrer les vis. **REMARQUE - VÉRIFIER QUE LE DÉVIDOIR EST COMPLÈTEMENT VERROUILLÉ AVANT DE DESSERRER LA BUTÉE D'ARRÊT DU TUYAU.**

AVERTISSEMENT :

Pour écarter les risques de blessures, **NE PAS** tenter de démonter le dévidoir. Il n'existe aucune pièce de rechange. **NE PAS** tenter de réparer le dévidoir ; le changer s'il est endommagé ou défectueux.

ENTRETIEN

Ne pas laisser d'outil accroché au bout du tuyau lorsqu'il n'est pas utilisé. Ne pas laisser le tuyau venir au contact de surfaces chaudes, coupantes ou chauffées susceptibles de l'endommager. Toujours rembobiner le tuyau dans le dévidoir lorsque le travail est terminé.

Dans certaines situations, le tuyau peut devenir poisseux et difficile à rétracter. Ceci ne signifie **PAS** que le dévidoir est défectueux. Si le retrait du tuyau devient difficile, appliquer les mesures correctives suivantes :

1. **Extraire le chiffon de nettoyage imprégné de silicone du sac.**
2. **Essuyer toute la longueur du tuyau avec le chiffon.**
IMPORTANT : Les solvants et les distillats de pétrole peuvent endommager le tuyau et leur utilisation est déconseillée pour le nettoyage du tuyau. Utiliser exclusivement, et avec modération, des lubrifiants au silicone. L'utilisation excessive de lubrifiant au silicone peut rendre le tuyau difficile à manier. Si la surface du tuyau est trop glissante, essuyer l'excès avec un chiffon propre et sec.
3. Au début du retrait, guider le tuyau à la main lentement d'un côté à l'autre durant l'enroulement pour former des couches successives.
4. Tirer le tuyau jusqu'au bout et le laisser se rembobiner 4 ou 5 fois de suite.

WARRANTY*

LEGACY MANUFACTURING COMPANY (“LEGACY”) warrants that this equipment will be free from defects in material and workmanship for a period of one (1) year from the date of purchase, under normal use. LEGACY’S sole obligation under this warranty is limited to replacing or repairing, free of charge, any equipment that proves to be defective under normal conditions and use according to the recommendations of LEGACY. To obtain repair or replacement, the equipment must be shipped to a LEGACY authorized Warranty and Service Center during the warranty period, transportation charges prepaid, with proof of date of purchase. In the event of repair or replacement, the warranty period shall not be extended beyond the original warranty period. While necessary maintenance or repairs on your Legacy equipment can be performed by any company, we recommend that you use only authorized Legacy service centers. Improper or incorrectly performed maintenance or repair voids this warranty. Contact us at service@legacymfg.com or www.legacymfg.com for ordering or installation instructions.

GARANTIA*

LEGACY MANUFACTURING COMPANY (“LEGACY”) garantiza que este equipo estará libre de defectos en materiales y mano de obra durante un periodo de un (1) año a partir de la fecha de compra, bajo condiciones normales de uso. La única obligación de LEGACY conforme a esta garantía se limita a sustituir o reparar, sin costo alguno, cualquier equipo que se haya comprobado que está defectuoso bajo condiciones y uso normales según las recomendaciones hechas por LEGACY. Con el fin de reparar o sustituir dicho equipo, el equipo deberá ser enviado a un Centro de Servicio y Garantía LEGACY autorizado durante la vigencia de la garantía, con el costo de los fletes prepagados y acompañado del comprobante de compra con la fecha de adquisición. En caso de una reparación o sustitución, el periodo de garantía no deberá extenderse más allá del periodo original de su vigencia. Dado que el mantenimiento o reparación de su equipo Legacy puede ser llevado a cabo por cualquier otra empresa, le recomendamos que acuda solamente a los centros de servicio autorizados por Legacy. Las labores de mantenimiento o reparaciones inapropiadas o incorrectas invalidarán la garantía. Comuníquese con nosotros en service@legacymfg.com o www.legacymfg.com para hacer pedidos o recibir instrucciones de instalación.

GARANTIE*

LEGACY MANUFACTURING COMPANY (« LEGACY ») garantit que, dans des conditions normales d’utilisation, ce matériel sera exempt de vices de matériaux et de fabrication pendant une période d’un (1) an à compter de la date d’achat. En vertu de la présente garantie, la seule obligation de la LEGACY se limite à remplacer ou à réparer gratuitement le matériel se révélant défectueux sous des conditions normales d’utilisation en conformité avec les recommandations de LEGACY. Pour toute réparation ou échange, le matériel doit être expédié en port payé, durant la période de garantie, à un centre de réparation et de garantie LEGACY agréé, accompagné d’un justificatif de la date d’achat. En cas de réparation ou d’échange, la période de garantie n’est pas prolongée au-delà de la période de garantie d’origine. Bien que toute entreprise puisse effectuer l’entretien ou les réparations nécessaires du matériel Legacy, nous conseillons de s’adresser uniquement aux centres de réparation agréés par Legacy. Un entretien ou des réparations inappropriés ou mal exécutés invalident la présente garantie. Communiquer avec nous à service@legacymfg.com ou www.legacymfg.com pour la commande de pièces ou les instructions d’installation.

**SEE INSTRUCTIONS FOR
IMPORTANT MOUNTING
INFORMATION**

**CONSULTE EL INSTRUCTIVO
PARA OBTENER INFORMACIÓN
DE INSTALACIÓN
IMPORTANTE.**

**VOIR LES INDICATIONS DE
POSE DANS LES
INSTRUCTIONS**

Center Hole used for
overhead installation only
(See instructions)

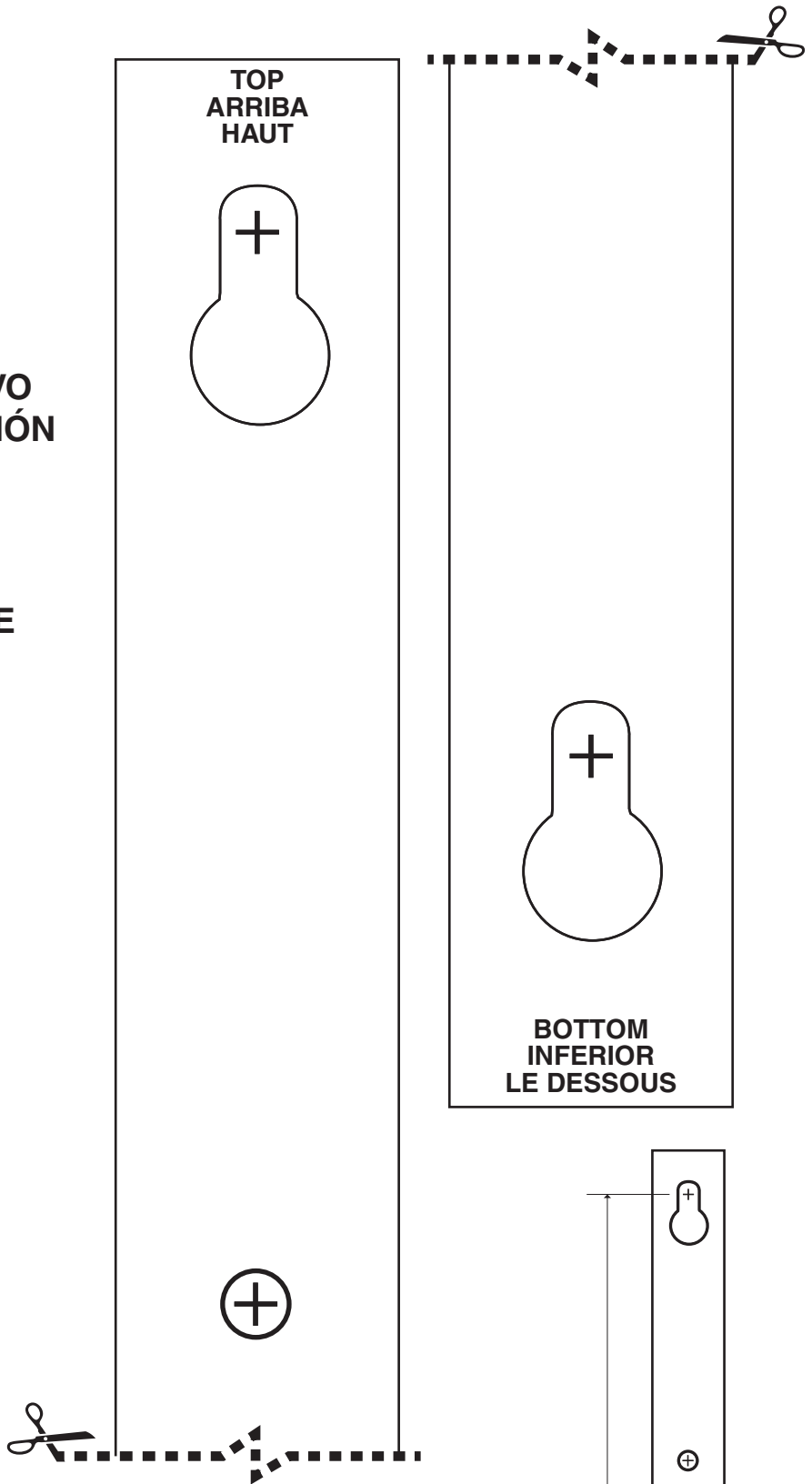
Perforación central utilizada
para la instalación sobre
techos únicamente
(Consulte las instrucciones.)

Trou central utilisé pour les
montages suspendus
uniquement
(voir les instructions)

Cut out and tape together for
full size mounting diagram

Recorte y una cinta para
obtener un diagrama de
montaje de tamaño completo

Découpez et collez ensemble
pour un schéma de montage
en taille réelle



Mounting holes are 11 inches apart

Los orificios de montaje están a 11 pulgadas de distancia

Les trous de montage sont séparés de 11 pouces